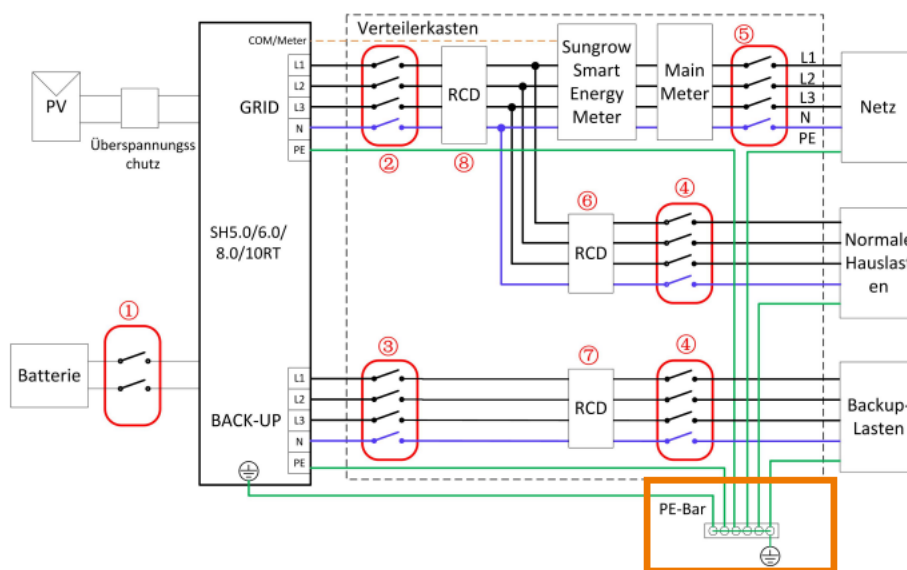


### 3-phase Hybrids-FAQ

## Fehlersuche bei Fehler 106 (Erdungsfehler)

Anwendbar auf: SHxxRT-Serie

Eine häufige Ursache bei Fehler 106 ist die Erdung des Back-Up Ports. Alle PE-Verbindungen des Speichersystems müssen an derselben Potentialausgleichschiene angeschlossen sein. Auch wenn der Back-Up Port nicht benutzt wird, muss dieser mit dem Potenzialausgleich verbunden sein. Sollte dies nicht der Fall sein, kann Fehler 106 auftreten.



Für weitere Informationen, finden Sie [hier die Bedienungsanleitung](#).

Dieses Handbuch richtet sich an qualifiziertes Personal, das für die Installation und die Inbetriebnahme des Wechselrichters zuständig ist, sowie an die Besitzer der Wechselrichter, die mit den Wechselrichtern interagieren können. Lesen Sie das Handbuch und alle anderen zugehörigen Dokumente vor jeglicher Handhabung und Bedienung des Wechselrichters. Dokumente müssen sorgfältig aufbewahrt werden und jederzeit griffbereit sein. Die Inhalte können aufgrund der Produktentwicklung regelmäßig aktualisiert oder überarbeitet werden. Die Informationen in diesem Handbuch können jederzeit ohne Vorankündigung geändert werden. Das neueste Handbuch kann unter <http://support.sungrowpower.com/> bezogen werden.